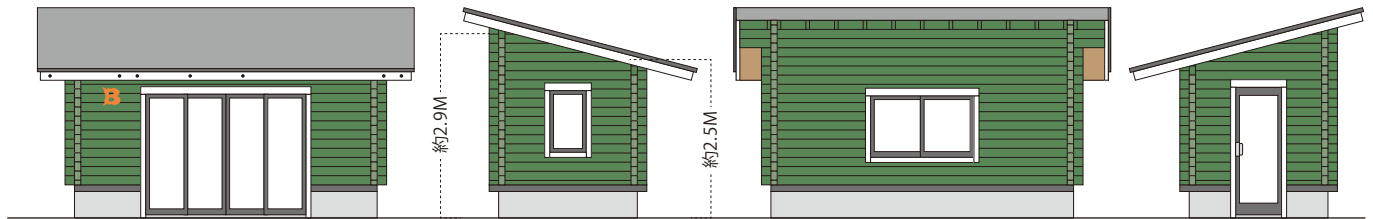
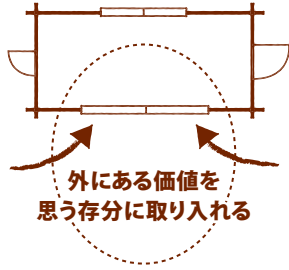


IMAGO-R

たとえば豊かな自然の中に遊びの拠点をつくって、仲間と休日を楽しむ…。IMAGO-Rは、広い間口で外の魅力存分に受け入れるプロポーション。その環境と一体化し、楽しみを広げます。

R=レセプター(受容体型)

魅力的な環境の中で、その外部環境の価値を存分に受け入れるための受容体になる、という考え方で開発しました。“外の魅力と一体化する”IMAGOです。



本物のLOG。

30年前からログハウスを手がけてきたBESSが小屋をつくると、こうなります。IMAGOは、厚さ7cmのログ材を組み上げた、本物のLOG。LOGは構造材、外装材、内装材、断熱材を兼ねる、シンプルで頑丈なつくりです。

■コンプリートキット(標準部材キット)仕様

ログ壁	プレーンログ(P)(厚さ70mm、高さ137mm)、ログ段数14~18段、窓・ドア開口加工済、ダボ・通しボルト用穴あけ加工済、木ダボ・通しボルト(P)、ノッチ部 防水テープ
土台・床	土台(P)、根太(P)、床仕上材、土台板金(P)、土台防湿シート
小屋組・屋根	棟木(P)、垂木(P)、野地板(P)、破風・鼻隠材(P)、垂木固定金物、アスファルトシングル(黒)、屋根下葺材、軒・ケラバ板金(P)
建具廻り	枠材(P)、幕板(P)
建具	アルミサッシ、アルミドア(ガラス入り)
その他	BESSロゴ(合板厚さ12mm)、図面、ビルドマニュアル

- 基礎材料、釘類、補助材、養生材などは含まれません。塗料はオプション対応となります。表記(P)はプレカット済部材です。
- IMAGOは、キットでの販売となっております。
- 標準仕様は積雪150cm、基準風速38m/sまで対応します。また、構造計算書も用意し確認申請にも対応しています。

確認申請にも対応。

小さな小屋であっても、確認申請にも対応できること。BESSはここにもこだわりました。構造計算によって安全性を確かめたからこそできることです。

コンプリートキット一式価格

108万円(税込)

2タイプ共通価格/配送費は別途となります。

BESSの家にお住まいの方と、これからBESSの家をご契約されるお客さま対象 コンプリートキット一式価格

90万円(税込)

2タイプ共通価格/配送費は別途となります。

※BESSの家をご契約の方で、BESSポイント特典をお持ちの方は、ポイント分を費用の一部に充当することもできます。

株式会社オールシーコア **BESS**本部
〒153-0042 東京都目黒区青葉台1-4-5

2017.4 無断転載・複写・引用等を禁じます。

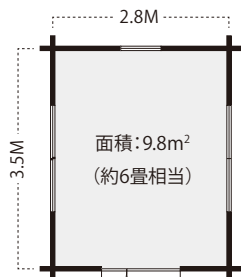
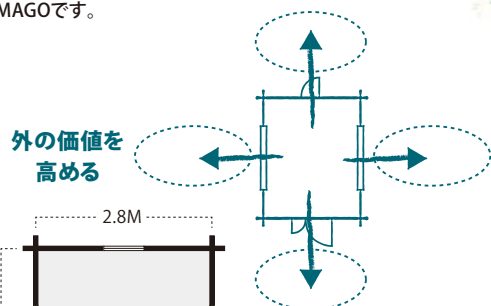


IMAGO-A

たとえば空き地だった場所を農園にして、そこに置いてみんなで愉快的時間を過ごす…。IMAGO-Aは、場所や周囲の価値を高めるシンボリックなプロポジション。それが置かれることによって場の活用が進み、魅力を引き出します。

A=アクティベータ(活性体型)

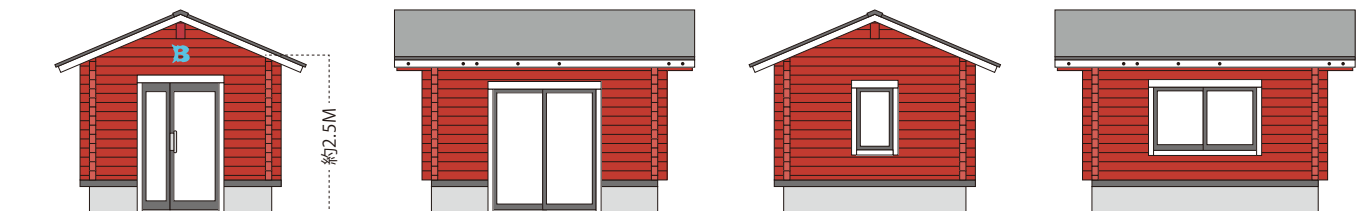
場所の魅力にかかわらず、小屋が置かれることで場の活用が進み、周囲の価値を高める活性体になる、という考え方で開発しました。“場の魅力をアップする”IMAGOです。



この穴を利用して、いろいろなものを下げて楽しよう
三角屋根の親しみやすい外観印象
好きな色で仕上げる BESSのロゴマーク付き



Shopのようなガラスの親子ドア



本物のLOG。

30年前からログハウスを手がけてきたBESSが小屋をつくると、こうなります。IMAGOは、厚さ7cmのログ材を組み上げた、本物のLOG。LOGは構造材、外装材、内装材、断熱材を兼ねる、シンプルで頑丈なつくりです。

■コンプリートキット(標準部材キット)仕様

ログ壁	プレーンログ(P)(厚さ70mm、高さ137mm)、ログ段数14~18段、窓・ドア開口加工済、ダボ・通しボルト用穴あけ加工済、木ダボ・通しボルト(P)、ノッチ部 防水テープ
土台・床	土台(P)、根太(P)、床仕上材、土台板金(P)、土台防湿シート
小屋組・屋根	棟木(P)、垂木(P)、野地板(P)、破風・鼻隠材(P)、垂木固定金物、アスファルトシングル(黒)、屋根下葺材、軒・ケラバ板金(P)
建具廻り	枠材(P)、幕板(P)
建具	アルミサッシュ、アルミドア(ガラス入り)
その他	BESSロゴ(合板厚さ12mm)、図面、ビルドマニュアル

- 基礎材料、釘類、補助材、養生材などは含まれません。塗料はオプション対応となります。表記(P)はプレカット済部材です。
- IMAGOは、キットでの販売となっております。
- 標準仕様は積雪150cm、基準風速38m/sまで対応します。また、構造計算書も用意し確認申請にも対応しています。

確認申請にも対応。

小さな小屋であっても、確認申請にも対応できること。BESSはここにもこだわりました。構造計算によって安全性を確かめたからこそできることです。

コンプリートキット一式価格

108万円(税込)

2タイプ共通価格/配送費は別途となります。

BESSの家にお住まいの方と、これからBESSの家をご契約されるお客さま対象 コンプリートキット一式価格

90万円(税込)

2タイプ共通価格/配送費は別途となります。

※BESSの家をご契約の方で、BESSポイント特典をお持ちの方は、ポイント分を費用の一部に充当することもできます。

株式会社アールシーコア **BESS**本部
〒153-0042 東京都目黒区青葉台1-4-5

2017.4 無断転載・複写・引用等を禁じます。





IMAGO

《 IMAGOキットをご購入いただく前に 》



IMAGO(イマーゴ)は“imagine”の語源となったラテン語。

この名前に、新しい自分を“想像”してほしいという願いをこめました。

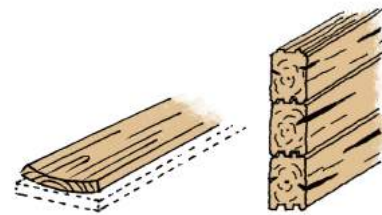
IMAGOの小さな空間が生みだすのは、大きな時間。自宅や職場では、手に入れることのできない新たな時間です。自分の時間、みんなとの時間を、思い思いの場所で実現する。

どこにもなかった楽しみが、IMAGOから生まれます。

ここでは、セルフビルドを成功させるため、IMAGOコンプリートキットをご購入いただく前にご理解いただきたい内容をまとめました。事前によくお読みいただき、セルフビルドにチャレンジしてみてください。

1 自然材を多く使った商品です

ログ材やその他の材料も自然材(無垢材)ですので、乾燥することにより変形や割れ、ひびなどが起きます。また自然材の特性で材色のばらつきや濃淡、節や抜け節などもあります。このような自然材の特性をご理解ください。



乾燥することで木材は変形します。割れやひびなどが起きますが構造上は支障ありません。

2 「セトリング」という現象が起きます

自然材は乾燥することで収縮します。収縮することで、例えばログ壁の高さが年月を経て低くなります。これをセトリング現象といいます。IMAGOはセトリングに対応した設計・仕様となっています。

3 「小屋」としての商品です

小屋としての商品のため、継続的な居住を目的とする住宅とは性能や仕様等が異なります。(断熱性や水密性は住宅とは異なります) また電気や給排水設備はキットには含まれません。別途お客様にて対応をお願いします。

4 建築確認申請や配置について

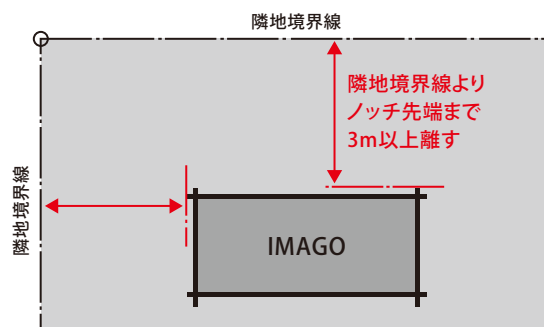
【建築確認申請】

建築場所によっては必要となります。IMAGOは建築基準法(丸太組構法)に適合した仕様であり、建築確認申請にも対応できます(詳細は地域毎の条件を必ずご確認ください)

【配置について】

ご自宅の庭等で建築を検討される場合は、以下の点に留意してください。

建築基準法23条地域に建築する場合、隣地境界線～ノッチ先端まで3m以上の離隔距離をとる必要があります。



5 基礎について

【基礎仕様について】

IMAGOではより強固なコンクリート一体の布基礎としてください。またIMAGO用に設計した、基礎図面を参考として用意しております。ぜひご活用ください。

【基礎工事について】

キット部材が届く前に完了させておくことが標準的な工程の考えです。基礎は重要かつ難易度の高い工事ですので、専門業者への工事依頼をおすすめいたします。

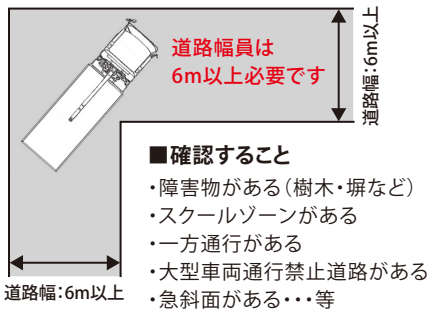
**BESSでも基礎工事をお
請けできます(別途工事
契約)お近くの展示場へ
ご相談ください。**

6 キット部材のお届け、荷受けについて

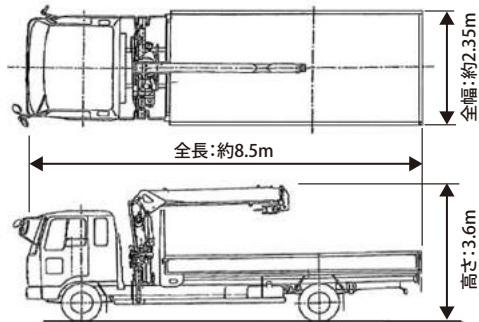
【キット部材のお届け可能な条件について】

- キット部材は4tユニックと、4tトラックの2台で搬入します。
(建築される地域によっては、搬入車両が異なりますのでお近くの展示場までお問い合わせください)
- トラックが直接、建築現場まで入れるか道路状況のご確認を必ずお願いします。

■道路幅を確認(幹線道路から現場まで)

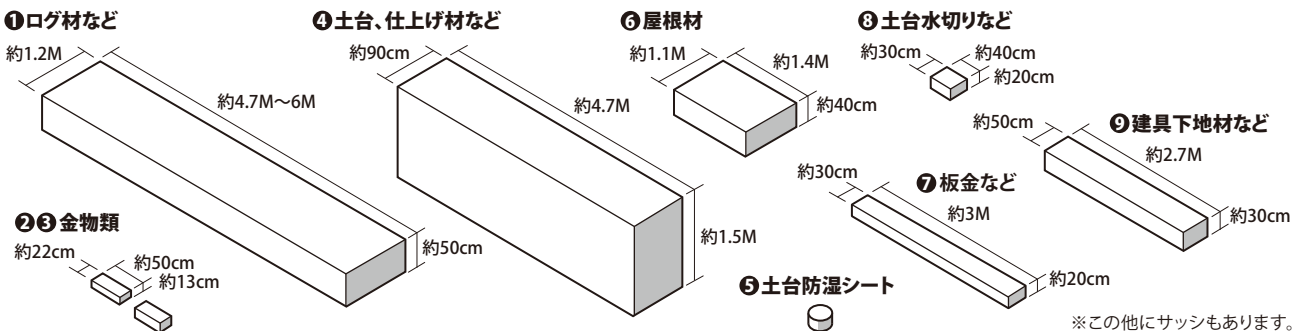


■4tユニック・4tトラックの標準サイズ



【キット部材の荷受けについて】

- 以下の梱包イメージでキット部材をお届けします(梱包数は変動することがあります)

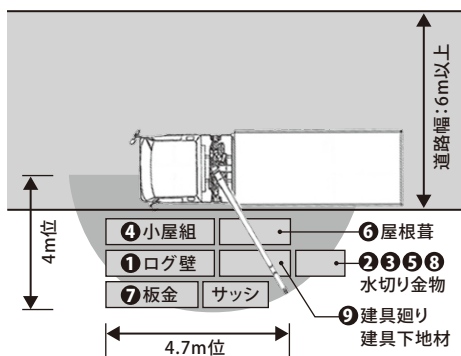


- トラックについているクレーン(ユニック)にて、車のすぐ横にキット部材を下ろします。

※注意: 部材お届けの当日に建築現場までキット部材が搬入できない場合、又は部材をトラックから下ろすことができない場合は、後日再搬入となり別途料金が発生します。キット部材のお届け可能な条件、及び部材を下ろす場所の確認は入念にお願いします。

■荷下ろし範囲

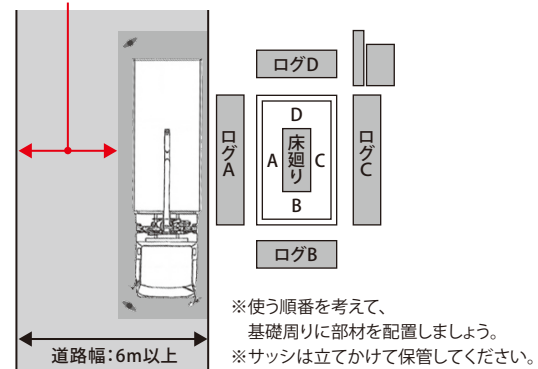
キット部材はトラックから4m以内まで降ろせます。



■道路使用の注意と部材配置の参考図(イメージ)

安全確保の為、ガードマンなど2名を車両の前後に配置。

車両がすれ違える幅を確保します



【キット部材の検品について】

- はじめに梱包の数と、サッシの破損がないか(ガラス割れなど)を確認します(検品表と照合します)
- キット受領書に納品確認チェックを頂き、お買い求めのBESS展示場までご返送して頂きます。
- 次に各部材の本数やサイズがあっているか確認します(検品表と照合します)
- 最後に、ログを組み上げながらログ材を検品します。

7 用意して頂く工具類

【建築資材】

くぎ、ねじ、座金、コーキング、コーキングガン、塗装用刷毛、塗装容器、養生シート、養生テープ、筆記用具

【工具】

脚立、足場板、水準器、メジャー、ハンマー、木づち、パール、のこぎり、カッター、さしがね、金切バサミ、タッカー、モンキーレンチ、ドリルビット、電動ドライバー（ソケット）

IMAGOに必要な資材や工具が一式揃った工具パッケージサービス
(IMAGO専用工具セットby DIY FACTORY)もご用意しています。

※詳しくはIMAGOサイト (<http://imago.bess.jp>)をご覧ください。

8 保証について

キット部材の不足や欠品、誤加工や破損、サイズ違いについては、補充、取替え、修補の保証対応を行います。IMAGOのキット部材は自然材を多く使用しており、自然材特有の変形、割れ、ひび、材色のばらつきや濃淡、カビ、汚れ、傷、節や抜け節は免責事項となりますことをご理解ください。

9 キット部材の納期について

キットのご注文を頂きご入金の確認が出来次第、そこから3週間以降のお届けが可能になります。また、キット部材の在庫状況により納期は変動することがあります。ご了承ください。

10 工程について

【参考工程表】(大人2人の場合・基礎工事は除く)

1日目	2～3日目	4～6日目	7日目	7～8日目	9～11日目	12～13日目
荷受け 土台取付	ログ 組み上げ	屋根垂木 野地板	サッシ 荷受け※	屋根仕上	サッシ ドア取付	室内仕上 塗装

※サッシは原則1日目の午後納品ですが、初回納品日から7日後納品とすることも可能です。ご相談ください。

【ログ組み上げについて】

ログ材のように太く、長い自然材ほど時間が経つと自然材特有の変形や割れ、ひびなどが現れやすいので、納品から7日以内の組み上げをお願いします。

【人数について】

最低大人2人、できれば大人4～5人くらいでの作業がおすすめです。
特にログの組み上げはみんなで楽しめる貴重な体験です。仲間を集めて楽しみましょう！

【雨対策について】

雨に濡れたまま放置すると汚れやカビが発生する原因になります。
屋根が出来上がるまでは雨天時を考慮して、作業しないときはブルーシート等で養生をしてください。

自分の時間、みんなとの時間を、思い思いの場所で実現するために。

どこにもなかった楽しみをつくるために。さあ、IMAGOのセルフビルドにぜひチャレンジしてください！